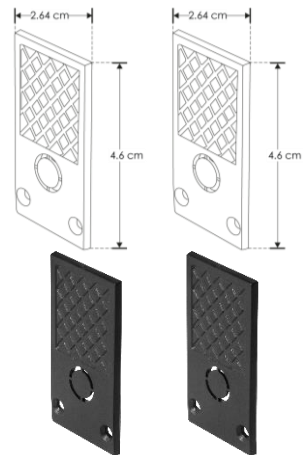


KIT DE RIEL MAGNÉTICO MODELO ILUTMAG6246ETRIM MARCA ILUMILEDS MANUAL DE INSTRUCCIONES Y ESPECIFICACIONES.

POR FAVOR LEER EL MANUAL ANTES DE USAR EL PRODUCTO



Kit de riel magnetico para empotrar acabado negro, incluye riel magnetico de 3m, cubierta de 3 m y kit de 2 tapas.

NOTA: LAS CARACTERÍSTICAS TÉCNICAS Y ELÉCTRICAS FAVOR DE CONSULTAR EN LA ETIQUETA DE PRODUCTO

Accesorios compatibles (no incluidos, se venden por separado):



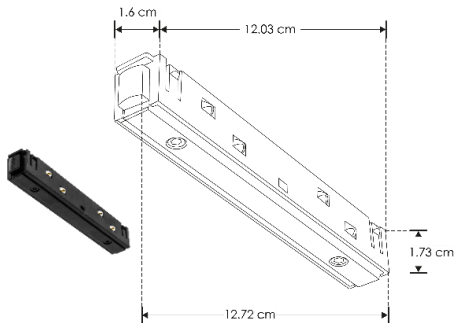
ILUCOMAGHORTRIM

Cople horizontal de 90°



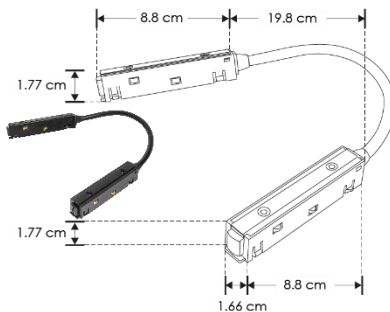
ILUCOMAGVERTRIM

Cople vertical de 90°



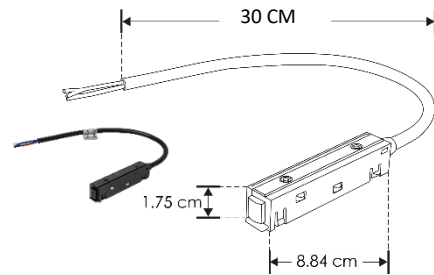
ILUCOPMAG180

Cople de 180° electrificado 48V \equiv , 4.17A (200W máx).



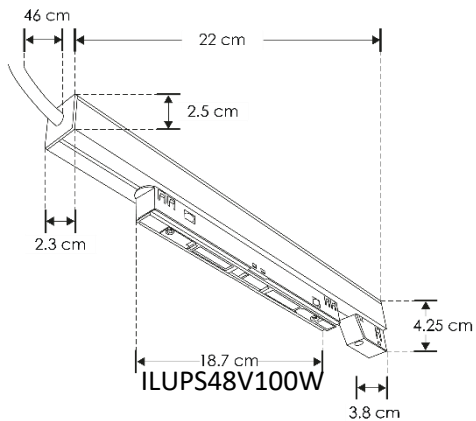
ILUCOPMAGMMCAB

Cople electrificado con cable 48V \equiv , 4.17A (200W máx).

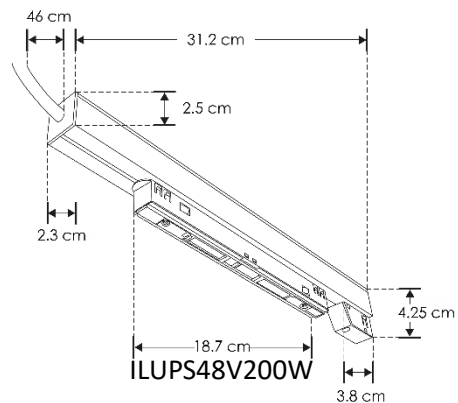


ILUCOPMAGCAB

Conector con cable 48V \equiv , 4.17A (200W máx).




ILUPS48V100W



ILUPS48V200W

a) Estructura y especificaciones

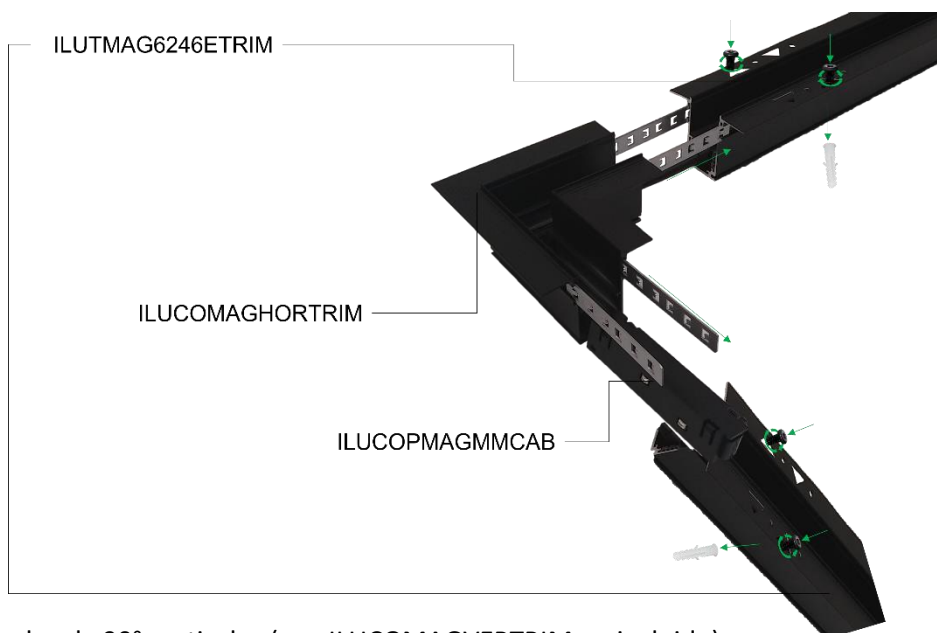
- Material de construcción: Cuerpo de aluminio acabado negro.
- Grado de protección: IP20 (Para uso en interiores).
- Voltaje de alimentación: 48 V 
- Corriente máxima: 4.17 A (200W máx.)

b) Instalación

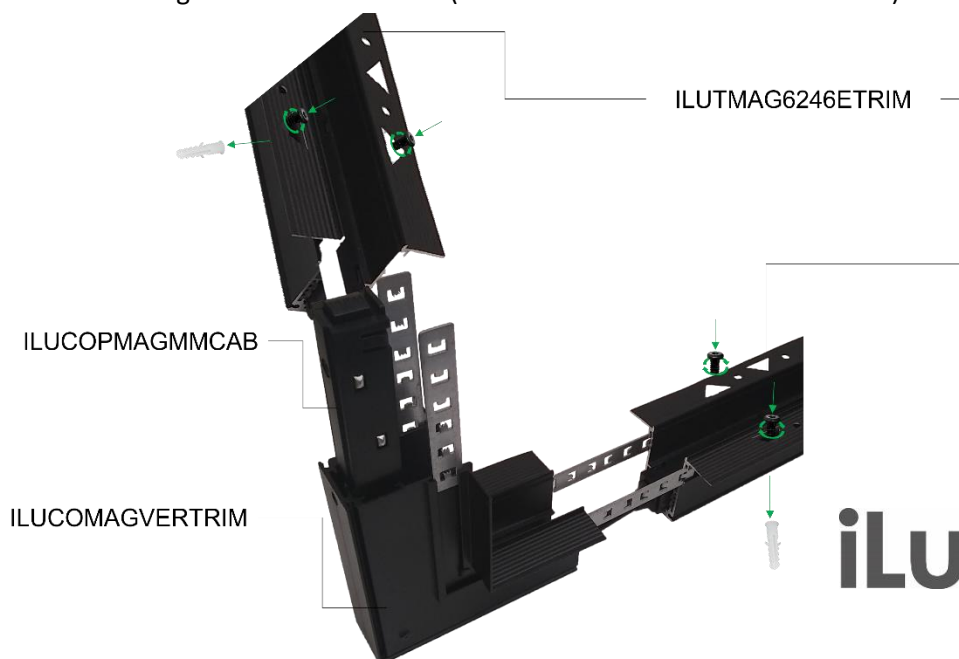
Fije el riel a la superficie a instalar usando pijas y taquetes. Coloque las tapas laterales en los extremos del riel. Resane o coloque el acabado final en la superficie de tal forma que se cubran las pijas de sujeción. Puede realizar cortes en cualquier punto del riel para ajustar dependiendo de la instalación.



Para hacer ángulos de 90° horizontales (con ILUCOMAGHORTRIM no incluido):



Para hacer ángulos de 90° verticales (con ILUCOMAGVERTRIM no incluido):



Observaciones y recomendaciones:

- Este producto debe ser instalado y operado por personal calificado.
- Nunca realice conexiones mientras la energía eléctrica está conectada.
- Asegúrese que el grado de protección IP corresponde con la aplicación en la que usará este producto.
- Consulte los manuales de operación de otros productos que se vayan a utilizar en conjunto con éste.
- Si tiene dudas sobre la instalación, uso o funcionamiento de este producto contacte a soporte técnico iLumileds desde iLumileds.com.mx
- No abra o intente reparar este producto.
- Este aparato no se destina para utilizarse por personas (incluyendo niños) cuyas capacidades físicas sensoriales o mentales sean diferentes o sean reducidas o carezcan de experiencia o conocimiento a menos que dichas personas reciban una supervisión o capacitación para el funcionamiento del aparato por una persona responsable de su seguridad.
- Los niños deben supervisarse para asegurarse que ellos no empleen este aparato como un juguete.

No observar y cumplir las recomendaciones descritas en este manual puede ocasionar pérdida de garantía.

PÓLIZA DE GARANTÍA

Marca:

Modelo:

Importador: Ilumileds S.A. de C.V. Calz. San Isidro No. 97 Int. 2-2, Col. San Francisco Tetecala, Azcapotzalco, Ciudad de México, México, C.P. 02730. Tel.: (55)52072553

Ilumileds S.A. de C.V. garantiza este producto por 1 año a partir de la fecha de compra en todas y cada una de sus partes y componentes contra cualquier defecto de los materiales y/o mano de obra empleados en su fabricación, sin costo para el consumidor.

Ilumileds, S.A. de C.V. cubrirá los gastos de transportación del producto para lograr el cumplimiento de la garantía dentro de su red de servicio.

Para hacer efectiva la garantía presente el producto acompañado de la póliza de garantía correspondiente debidamente sellada por el establecimiento que lo vendió, o la factura, o recibo o comprobante, en el que consten los datos específicos del producto objeto de la compraventa.

El establecimiento en donde el consumidor puede hacer efectiva la garantía, así como adquirir las partes, componentes, consumibles y accesorios: es con el distribuidor autorizado donde el producto fue adquirido o directamente en nuestro centro de servicio ILUMILEDS ubicado en Callejón de Atenco No. 5, Col. San Martín Xochinahuac, Azcapotzalco, Ciudad de México, México, C.P. 02120.

Tel. (55)26264751

El tiempo de reparación de producto no será mayor a 30 días en ningún caso.

Excepciones:

La presente garantía no será válida en los siguientes casos:

- a) Cuando el producto hubiese sido utilizado en condiciones distintas a las normales.
- b) Cuando el producto no hubiese sido operado de acuerdo con el instructivo de uso que se le acompaña.
- c) Cuando el producto hubiese sido alterado o reparado por personas no autorizadas por el importador Ilumileds, S.A. de C.V.

Fecha de compra: _____

iLumileds